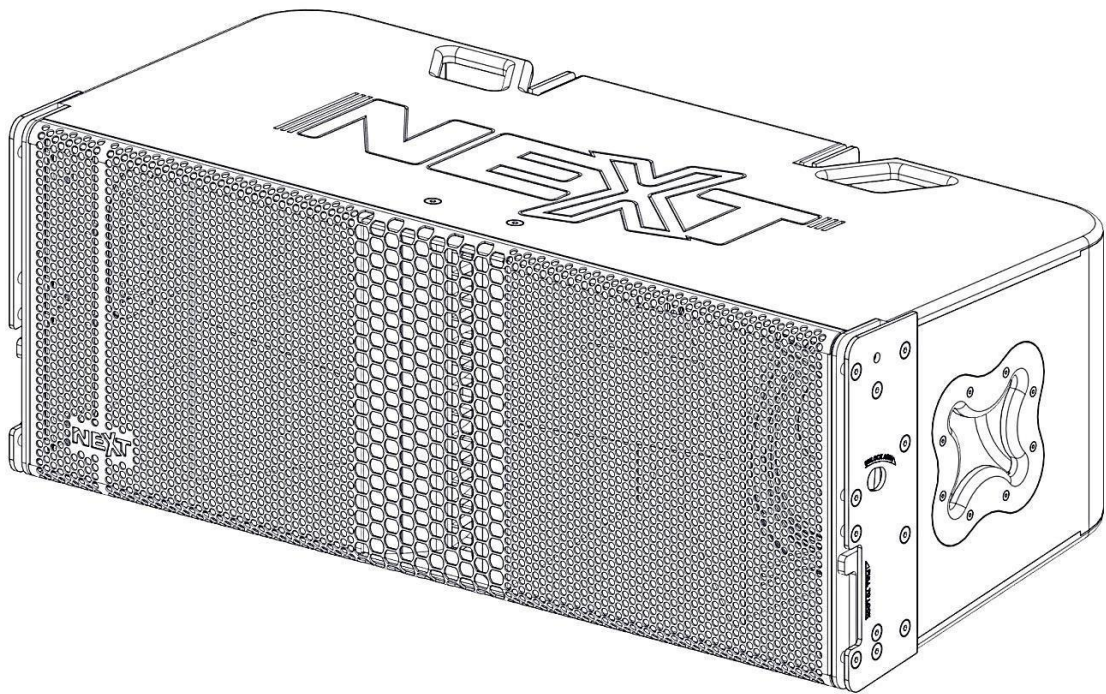


NEXT
proaudio
www.next-proaudio.com



LA212X

3웨이 풀 혼로드 라인어레이 스피커

사용자매뉴얼

CONTENTS

소개	- 1 -
안전수칙	- 1 -
개봉	- 3 -
LA121X 개요	- 3 -
연결과 전기구성도	- 4 -
앰프	- 5 -
케이블 선택	- 6 -
리깅시스템	- 7 -
고장	- 9 -
품질보증	- 9 -
기술사양	- 10 -
메모	- 11 -
연락처	- 12 -

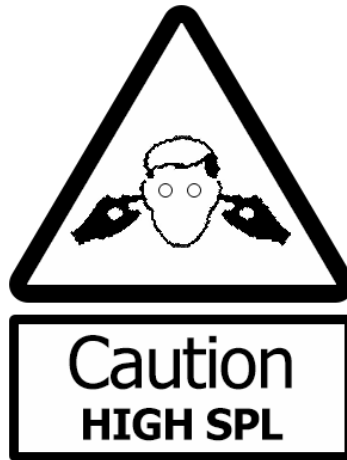
소개

넥스트프로오디오의 3웨이 풀 혼로드 라인어레이 스피커인 LA212X를 구매해주셔서 감사합니다. 본 매뉴얼은 LA212X 제품에 대한 유용하고 중요한 정보를 담고 있습니다. 부디 시간을 할애하여 이 매뉴얼을 정독하고 숙지하시기 바랍니다. 넥스트프로오디오는 당신의 안전과 안녕을 생각합니다. 그러니 다음 지시들을 따르고 모든 경고에 주의를 기울여 주세요. 또한 몇 가지 특수사항을 더 잘 이해한다면 시스템을 최대로 작동시키는데 도움이 될 것입니다.

안전수칙

라운드스피커 시스템이 안전한 방법으로 사용되는 것은 중요합니다. 시간을 할애하여 LA212X 라인어레이의 안전한 사용에 대한 다음 지시사항을 숙지해주세요.

위험 - 청력손상주의



넥스트 LA시리즈 시스템은 매우 고음압 레벨을 낼 수 있어 조심스럽게 다루어야 합니다. 90dB 이상의 레벨에 장기간 노출될 경우 청력 손실이 생길 수 있으니 절대 라운드스피커를 높은 레벨에서 작동하지 않도록 해주세요.

그라운드 스택

스택 설치할 바닥이나 구조물이 평평한지 최대 스택 무게를 견딜 수 있는지 항상 확인한다.

너무 높게 스피커를 쌓지 않도록, 바람이 부는 외부에서는 스택 된 장비가 넘어지지 않도록 한다.

케이블이 발에 걸리지 않도록 치운다.

스택 위에는 갑자기 떨어지거나 부상을 일으킬 수 있는 어떤 물건도 올리지 않도록 한다.

연결 중에는 인클로저가 움직이지 않도록 한다.

완벽한 내후성을 지닌 것이 아니기 때문에 강한 비나 습도에서 가급적 작동시키지 않는다.

부품 손상이 생기지 않도록 뜨거운 열이나 몹시 찬 환경에 시스템을 노출시키지 않도록 한다.

리깅과 서스펜션 안전 고려

LA212X 시스템을 리깅하거나 매달기 전에, 모든 부품이나 하드웨어에 어떤 손상표시가 있는지 빠진 부품은 없는지 확인한다. 어떤 손상이나 부식, 변형된 부분이 있다면 사용하지 말고 즉시 교체한다.

하중범위를 벗어나거나 좋은 안전율의 시스템 무게를 견디지 못하는 하드웨어는 사용하지 않는다.

넥스트프로오디오는 고객들이 장비설치에 대해 라이선스가 있는 전문 엔지니어를 쓰길 추천한다.

LA212X 시스템 설치하는 자격이 있는 사람이 다루어야 한다.

생길지 모르는 부상을 예방하기 위해 항상 적절한 보호 의복과 장비를 착용한다.

단단하고 평평한 바닥에 시스템을 설치하며 시스템 근처 사람들의 안전을 위해 설치와 운영 중에는 주변과 격리시킨다.

장비 설치에 대한 지역 및 국가 규정을 이해한다.

이러한 지시사항들을 무시하거나 불이행 시 부상이나 사망에 이를 수 있다.

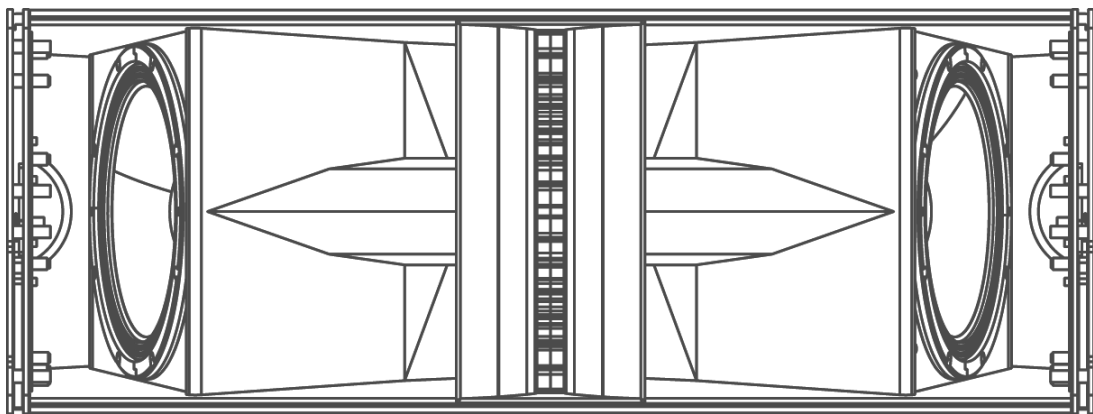
개봉

LA212X 라인어레이 스피커는 모두 최고 수준 품질과 공장출고 전 철저한 검사로 넥스트프로오디오 포르투갈 본사에서 제작된다. LA212X를 개봉할 때, 배송 중에 어떤 손상이 있었는지 주의 깊게 확인하고 문제가 있다면 딜러에게 즉각 알려야 한다.

추후 필요 시 다시 패키징 가능성에 대비하여 기존 포장재를 잘 보관해두길 바란다. 넥스트프로오디오와 공식총판대리점은 잘못된 포장으로 돌아온 상품의 손상에 대해 어떠한 책임도 지지 않는다.

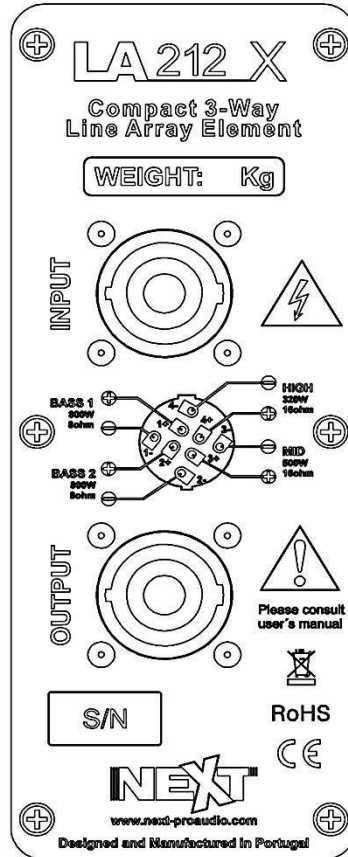
LA212X 개요

LA12 라인어레이 시스템의 큰 성공 이후 오랜 기간 연구와 개발을 통해 LA212X라는 최신 라인어레이 스피커를 내놓았다. LA212X는 3웨이 풀 혼로드, 축 대칭, 라인어레이 스피커로 아주 명료하고 섬세하며 매우 강력한 음향성능을 보여준다. 90도 수평 일정분산 조절이 가능하다. 완전 대칭이 되는 이 라인어레이는 실제 이상적인 어쿠스틱 음향 패턴을 만들어낸다. 좌우에 위치한 이 패턴은 쉽고 정확하며 대칭적인 조절을 가능케 한다. 이 스피커에는 뛰어난 정확성과 특히 280Hz 아래로 유지되는 넓은 주파수 대역을 아우르는 지속적인 수평커버리지 함께 일관된 수직파두와 높은 음압레벨을 만드는 많은 기술들이 들어 있다. 넓은 대역폭에 대해 지향성을 제어하는 것은 직반사 에너지를 높이고 그로 인해 시스템 명료도가 증가한다.



연결과 전기구성도

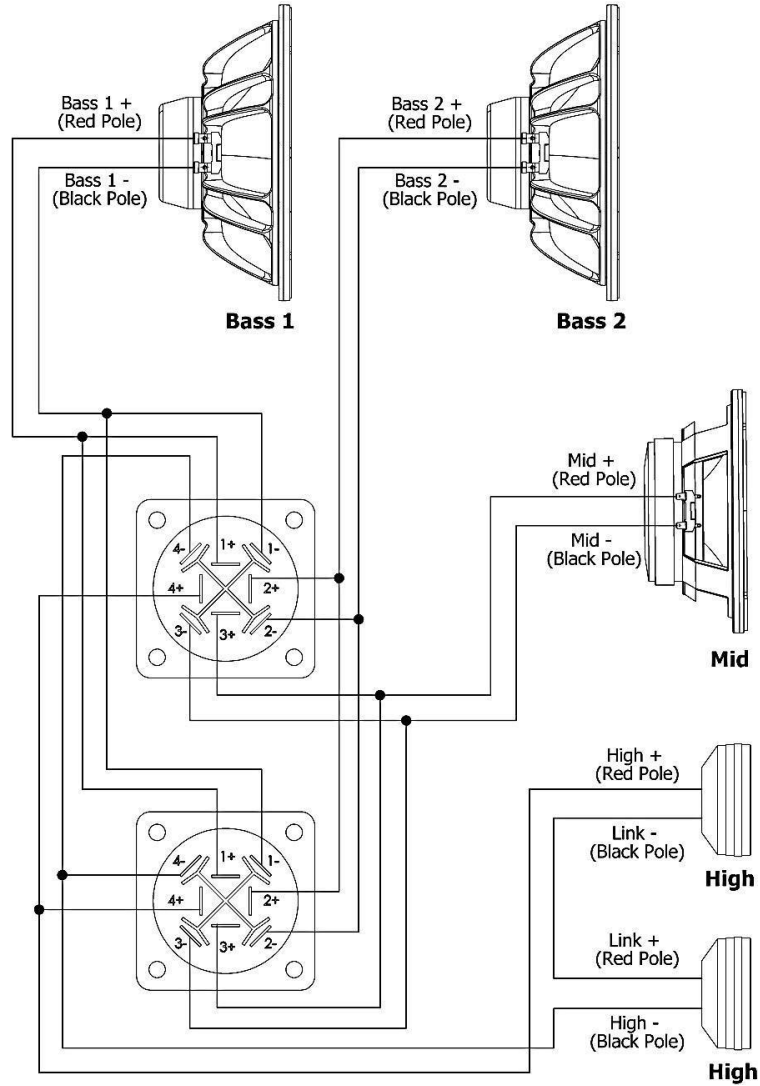
LA212X는 뉴트릭 스피콘 NL8 플러그(미제공)로 연결된다. 배선에 대한 설명은 캐비닛 뒤 연결 패널에 적혀있다.



두 개의 뉴트릭 NL8 스피콘 소켓의 8핀은 인클로저 내에서 평행으로 연결된다. 커넥터는 앰프뿐만 아니라 또 다른 LA212X로도 연결된다. LA212X 라인어레이는 4웨이 시스템으로 다음의 도표와 다이어그램을 보자.

NL8 PIN	Description
1+	Bass 1 +
1-	Bass 1 -
2+	Bass 2 +
2-	Bass 2 -
3+	Mid +
3-	Mid -
4+	High +
4-	High -

전기구성도



앰프

보통 LA212X 시스템은 고객이 선택한 구성에 따라 최적의 성능을 위해 미리 구성된 넥스트 파워랙 마운트가 제공됩니다. 넥스트프로오디오는 오직 본사에서 승인한 앰프와 시그널 프로세싱 제품을 사용하길 권장하며 오직 승인된 제품에만 구성 파일을 제공합니다.



경고 - LA212X에 쓰인 몇 개의 특정 기능들과 기술들 때문에, 잘못된 크로스오버 구성(특히 미드레인지 유닛)이 적용되면 스피커에 손상을 줄 수 있다.

LA212X는 패시브 3웨이 시스템이다. 직렬로 연결된 두 개의 1.4인치 드라이버가 16옴 노미널임피던스와 결합하여 고주파수 대역을 만든다. 미드 주파수대역은 16옴 노미널임피던스와 한 개의 10인치 드라이버로, 저주파수대역은 전력수용 목적을 위해 두 개의 서로 다른 채널로 분리된 8옴 노미널 임피던스에 두 개의 12인치 드라이버로 만들어진다. 아래 권고 파워앰프 출력 참조.

2x LA212X Line Array element (parallel)	
Input	Recommended Amplifier (1 channel)¹
Bass 1	1600W @ 4Ω
Bass 2	1600W @ 4Ω
Mid	1000W @ 8Ω
High	600W @ 8Ω

케이블 선택

케이블을 선택하는 것은 로드임피던스와 필요 케이블 길이에 대한 정확한 케이블 섹션(크기)을 계산하는 것이다. 작은 케이블 섹션은 직렬저항을 증가시키는데 이는 전력손실이나 응답차(댐핑팩터)를 유발시킨다.

아래 도표는 3개의 일반 사이즈에 대해 4% 로드임피던스와 동등한 최대 직렬저항을 가진 케이블 길이를 보여준다.(댐핑팩터=25):

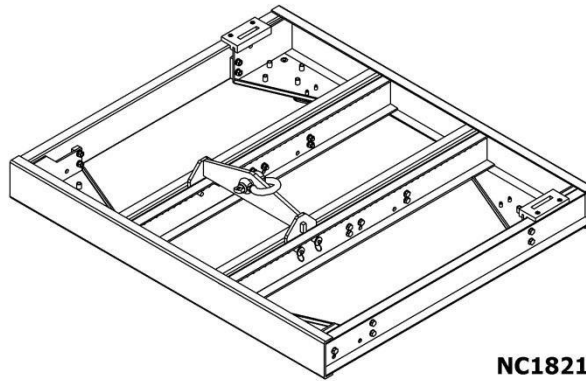
Cable section	Maximum Length related to load impedance	
	8 Ω	4Ω
1.5 mm²	12 m [40 ft]	6 m [20 ft]
2.5 mm²	20 m [64 ft]	10 m [32 ft]
4 mm²	32 m [104 ft]	16 m [52 ft]

1. 전력소요량은 명시된 특정 부하조건에 따라 표시했고, 넥스트 앰프에 대한 더 정확한 정보는 넥스트프로오디오 홈페이지를 참고하세요.

리깅시스템

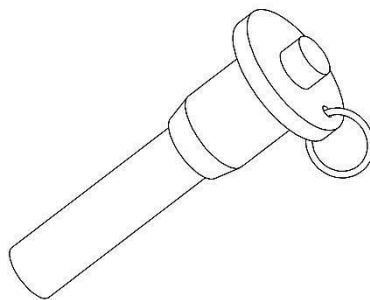
LA212X는 단순하고 사용하기 쉬운 4포인트 리깅시스템이다. 앞에는 두 개의 슬라이딩 조인트가 있고 두 개의 후면 조절가능 조인트가 있다. 후면조인트는 두 개의 요소 사이에서 각을 결정짓는다. 세심히 조정된 수직분산각과 앵글은 상부요소와 0도에서 8도까지 조절가능하다.

LA212X 시스템은 두 개의 다른 리깅프레임을 사용한다. 첫 번째는 만능다목적 구조인 NC18212로 이는 LA212X를 12개까지 리깅할 수 있고 6개까지 스택할 수 있다. 바닥에 바로 스택할 수도 있고 LA5418 서브우퍼 위에 설치할 수도 있다. 두 번째 리깅프레임은 NC28212로 리깅에 특화된 좀 더 강한 구조로 LA212X를 최대 20개까지 매달 수 있다.

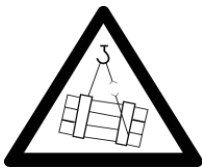


NC18212

VP60052 잠금핀이 필요하다.

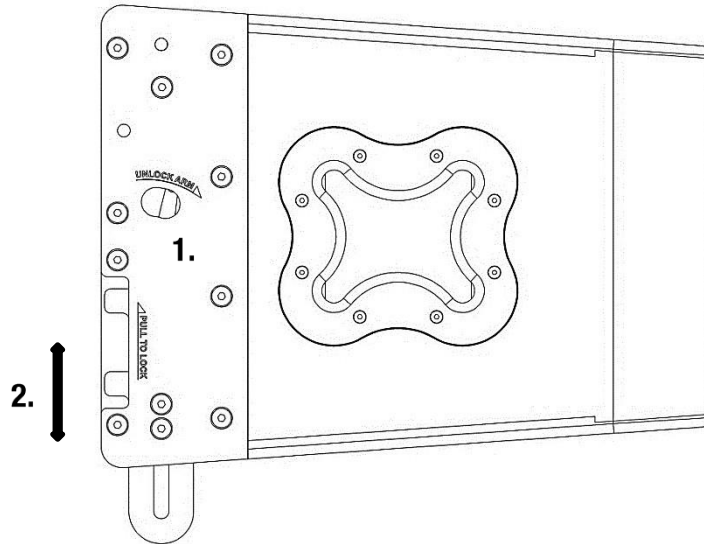


VP60052

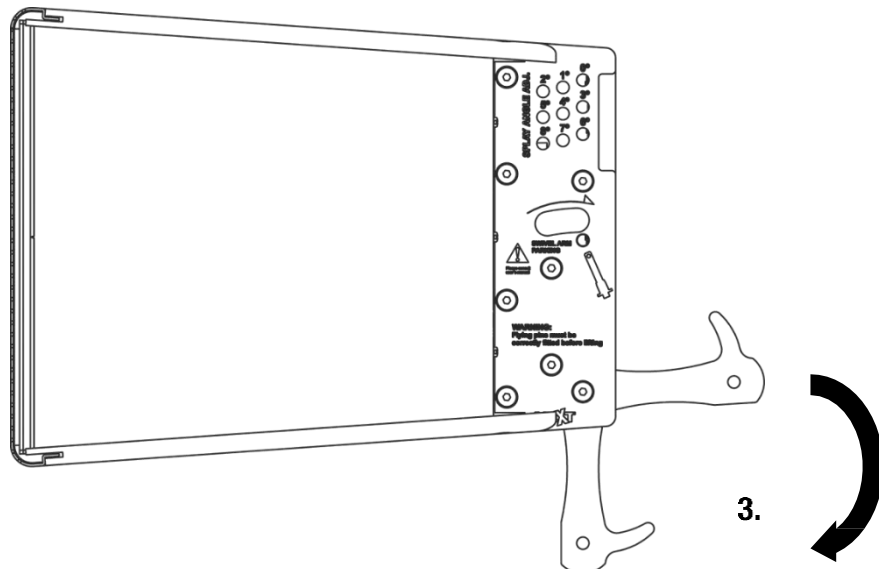


넥스트프로오디오에서 제공되는 잠금핀 외에는 사용을 금지한다. 이 핀은 좋은 안전율을 지닌 시스템 무게를 견디고 매우 특화된 크기로 만들어졌다.

자, LA212X는 업계에서 가장 조립하기 쉬운 시스템 중 하나이다. 전면 플라이 시스템은 잠금 시스템이 특별 설계된 슬라이딩 암이 있다. 다시 잠금을 풀기 위해서는 1번 걸쇠를 LA212X 뒤쪽으로 밀면 된다. 아래 사진에서처럼 세워져 있으면 중력이 작용해서 아래로 내릴 수 있다. 잠그기 위해서는 2번처럼 암을 위로 당긴다. 잠글 때 약간의 저항을 느껴지는 것이 정상이다. 이는 힘을 견딜 수 있도록 설계된 강력한 잠금 시스템이다. 암을 빠르게 당길 수 있어서 잠금을 위한 저항을 크게 체감할 수는 없다. 또는 암 배치를 용이하게 하기 위해 걸쇠를 잡고 있을 수 있다.



후면에는 두 개의 회전 암이 있다. 이 암들은 삽입되는 요소들과 연결할 때 그 암들과 느슨하게 접하지 않도록 3번과 같이 하나의 핸들이 포함된 특별한 설계가 되어 있다.



스피커들 사이의 벌어짐 각은 스피커 상부의 구멍들로 조절할 수 있으며 각도가 적혀 있다.

고장

단순한 고장은 정밀한 측정장비가 필요하지 않고 쉽게 사용자가 처리할 수 있다. 결함이 있는 시스템 요소(시그널소스, 컨트롤러, 앰프, 라우드스피커, 앰프)를 확실하게 하기 위해 시스템을 분리하는 기술이 필요하다. 대부분의 설치는 멀티채널이라 하나의 채널이 정상이라도 다른것들이 아닐수 있는 경우가 흔하다. 다른 시스템 요소의 조합을 시도하는 것이 보통 분리시키거나 결함을 찾는 데 도움을 준다.

어떤 캐비닛 결함은 꽤 쉽게 찾을 수 있고 사용자가 고칠 수 있다. 스피커 손상을 막기 위해 꽤 낮은 레벨에서 이루어지긴 해도 사인파발생기를 이용한 간단한 조작이 매우 도움이 될 수 있다. 사인파곡선은 다음을 참고로 돕는다.

- 느슨한 나사 때문에 발생하는 진동
- 공기부족 노이즈 : 나사가 빠지지 않았는지 체크할 것, 특히 캐비닛에 붙는 악세사리가 있는 부분
- 킥릴리즈 고정 시, 전면 그릴의 잘못된 배치로 발생하는 진동
- 수리 후에 캐비닛 안으로나 포트를 통해 들어갔을지 모르는 이물질
- 라우드스피커 진동판을 건드는 내부연결 배선이나 흡습재 : 베이스 라우드스피커를 제거하여 체크할 것
- 사전 검사나 수리 후에 바뀐 위상이나 연결되지 않은 라우드스피커

품질보증

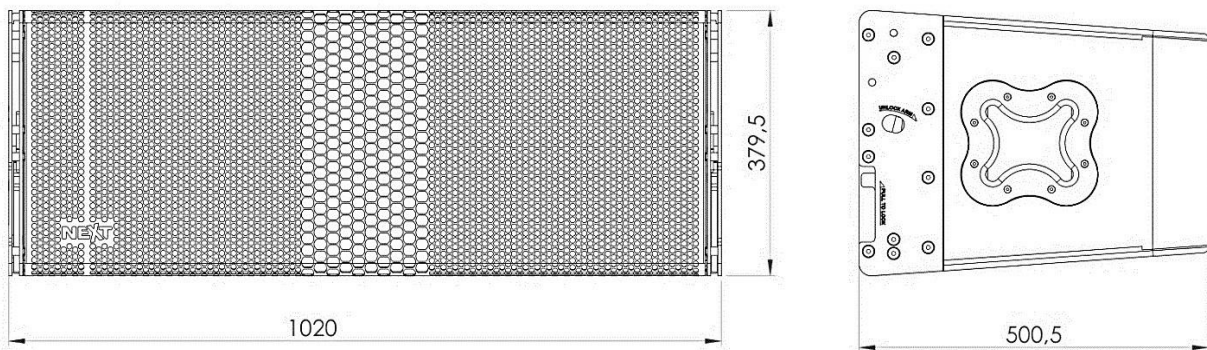
넥스트 제품은 재료나 제작에 대한 제조결함에 대해 넥스트프로오디오가 보증한다. 구매일로부터 라우드스피커는 5년간, 다른 제품은 2년간 보증된다. 품질보증은 유효하기 위해서는 구매영수증 원본이 필요하며 넥스트프로오디오 공식딜러로부터 구매한 제품이어야 한다. 보증기간 동안에 넥스트프로오디오는 결함이 있다고 판단되는 제품에 대해 재량으로 수리나 교환을 해 줄 것이다. 단, 오리지널 패키징으로 배송되어야하고 배송비는 선불로 지불되어야 하며, 공식인증대리점을 통해 구매한 제품이어야 한다.

넥스트프로오디오는 비공식 절차를 통한 조작이나 부적절한 사용, 부주의, 악천후 노출, 불가항력, 이 매뉴얼의 지시사항을 따르지 않은 제품 사용 등으로 발생한 결함에 대해서 책임지지 않는다. 넥스트프로오디오는 중대한 손상에 대해 법적책임이 없다. 본 보증서에 기재된 내용이 소비자가 주장할 수 있는 유일한 구제 수단이며, 고객의 법적권리에 영향을 미치지 않는다.

기술사양

NEXT LA212X TECHNICAL SPECIFICATIONS	
Speaker Type	Horn Loaded 3-Way Line Array Element
Frequency Response (-6dB)	60Hz to 19.000Hz
Coverage Angle -6dB (HxV)	90° (Down to 280Hz) x 8°
Components	LF: 2 x 12" / 3" Voice Coil Custom B&C Speaker
	MF: 1 x 10" / 2.5" Voice Coil Custom B&C Speaker
	HF: 2 x 1.4" / 2.5" Voice Coil Custom B&C Compression Driver
Program Power	LF - 1600W
	MF - 500W
	HF - 320W
Nominal Impedance	LF - 2 x 8Ω
	MF - 16Ω
	HF - 16Ω
Sensitivity (1W@1m)	LF - 106dB (Full-Space)
	MF - 112dB (Full-Space)
	HF - 113dB (Full-Space)
Calculated Max. SPL (Cont/Peak)	LF - 138dB / 144dB (Full-Space)
	MF - 139dB / 145dB (Full-Space)
	HF - 138dB / 144dB (Full-Space)
Recommended Crossover Frequencies (ACTIVE)	LF to MF - 350Hz - 24dB/oct Linkwitz-Riley
	MF to HF - 1150Hz - 48dB/oct Linkwitz-Riley
Recommended HPF	48Hz - 18dB/oct Butterworth
Fittings	Adjustable (0° to 8°) Rigging System
Construction	15mm Multi-laminate Birch Plywood, Screwed and Glued
Finish	Black Textured Scratch Resistant Paint
Grille	Black-Powder Coated Perforated Grille
Dimensions (W x H x D)	1020 x 379.5 x 500.5 mm
Net Weight	64.1 kg
Shipping Weight	67.2 kg

치수



메모

A large rounded rectangular box with a black border, containing 25 horizontal lines for writing notes. The lines are evenly spaced and extend across most of the width of the box.

연락처

궁금한 점이나 더 많은 정보를 원하시면 언제든지 연락주세요.

넥스트프로오디오 한국총판공식대리점 (썬아빅스)

본사주소 : 경기도 성남시 분당구 황새울로 351번길 10, 5층(서현동, 여암빌딩)

대표전화 : 02-565-3565

팩스 : 02-565-3559

홈페이지 : www.avix.kr

블로그 : www.avixtech.blog.me

페이스북 : www.facebook.com/avixtech